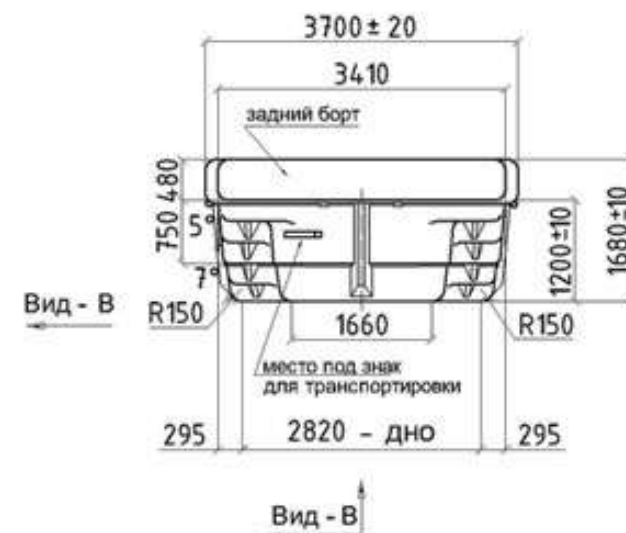
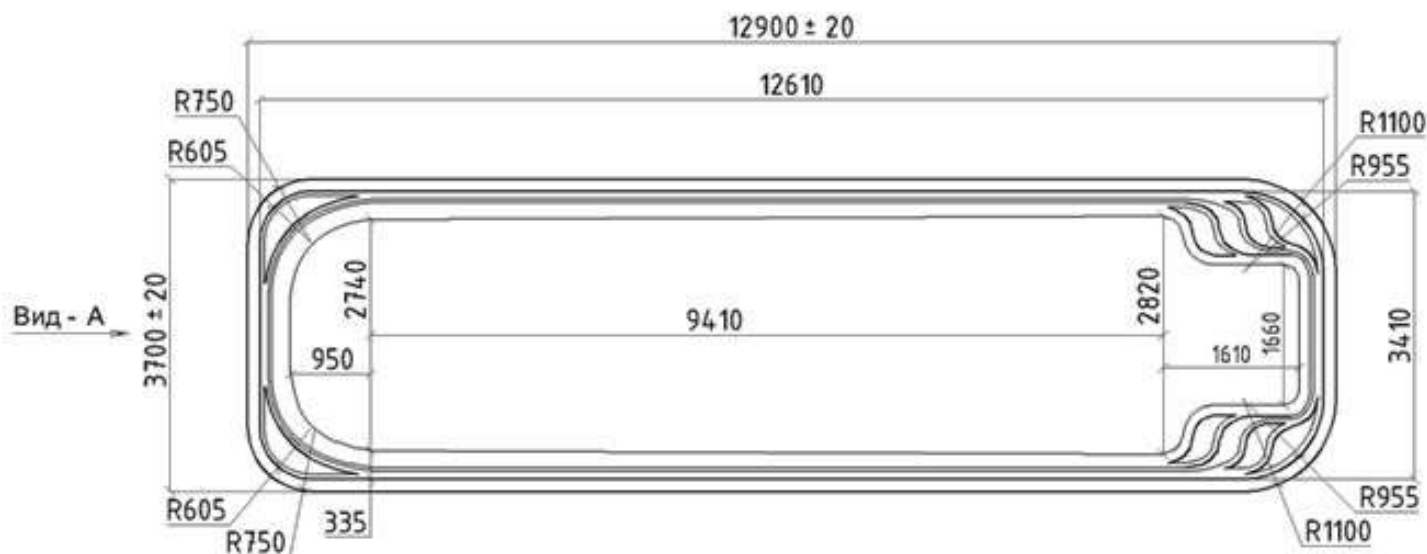


Вид - А



Вид - В

Длина и ширина бассейна меняется в результате обрезки края бассейна по периметру /110...145/ мм.

Технические данные

| | | | |
|--------------------------|-----------|--------------------|---------------|
| Длина | 12900 | Объем чаши | 54 ± 1 куб.м |
| Ширина | 3700 | Объем воды | 53 ± 2 куб.м |
| Глубина | 1200-1680 | Периметр по внутр. | |
| Толщина стенок | 11-13 мм | грани борта | 30,7 кв.м |
| Площадь зеркала воды ... | 41,4 кв.м | Масса нетто | 1550 ± 20 кг. |

Модель бассейна

О Л И М П И К

Производитель

ООО "Исток-полиэстр"