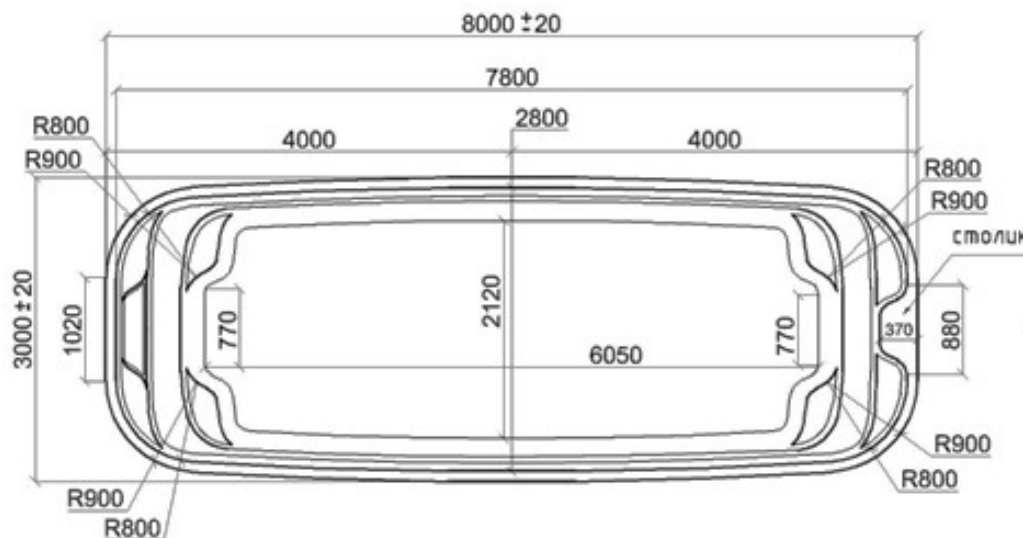
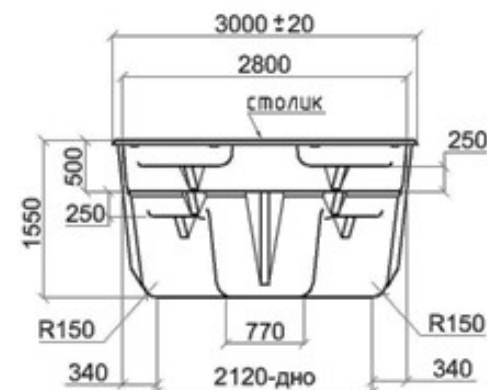


Вид-А



Вид-А

Вид-В



Вид-В

Длина и ширина бассейна меняется в результате обрезкой края бассейна по периметру /100...130/ мм.

Технические данные

Длина	8000	Объем чаши	27 ±1 куб.м
Ширина	3000	Объем воды	26 ±2 куб. м
Глубина	1550	Перинетр по внутр.	
Толщина стенок	8-10 мм	границ борта	19,4 м
Площадь зеркала воды	20,6 м	Масса нетто	900 ± 20 кг.

Модель бассейна

ТУ Л О Н

Производитель

ООО "Исток-полиэстр"